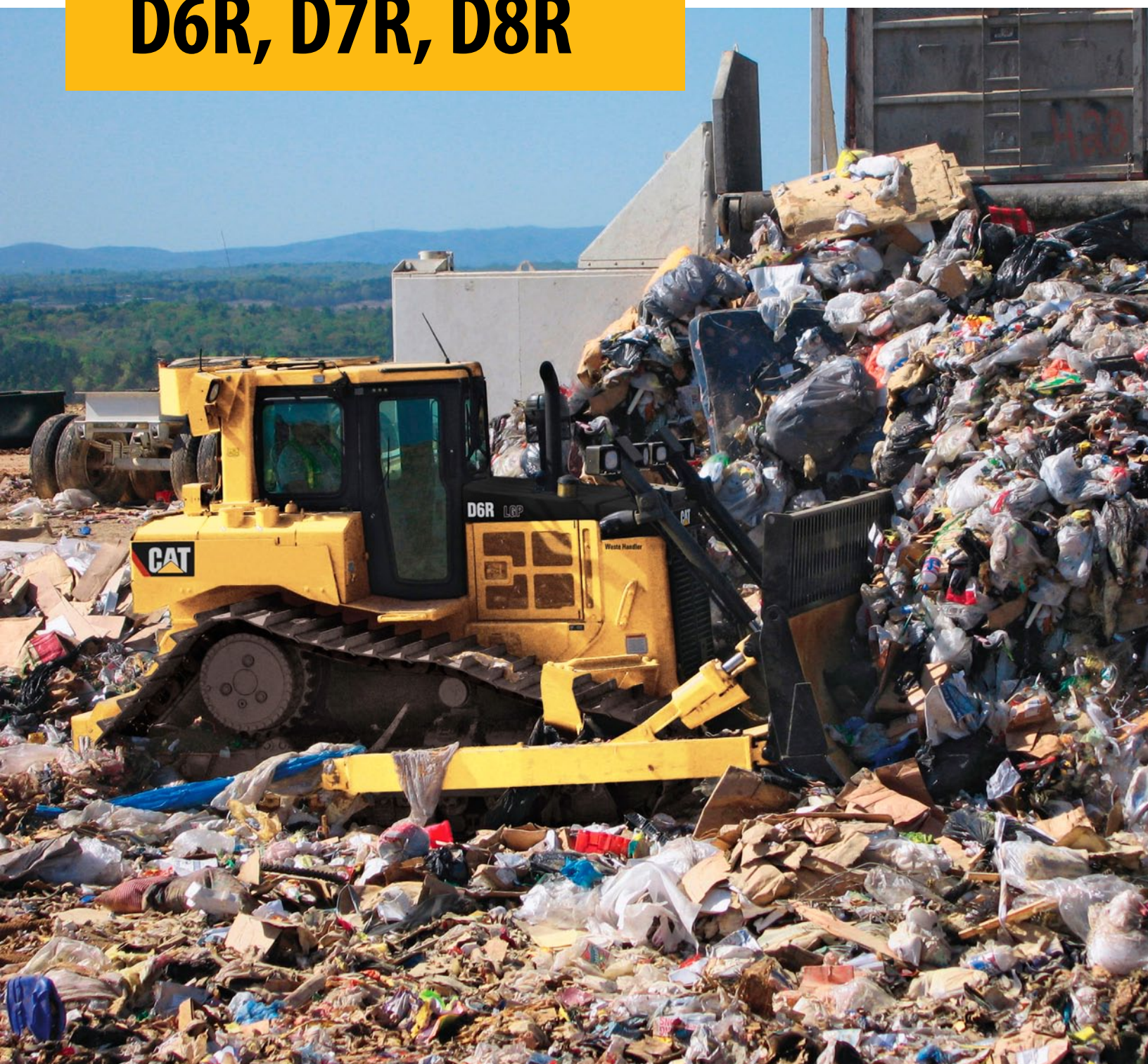


Гусеничные бульдозеры
для работы с отходами

D6R, D7R, D8R



Двигатель	Модель двигателя	Полезная мощность – ISO 9249		Масса	Эксплуатационная масса
D6R	Cat® C9 ACERT™	145 кВт	195 hp	D6R XL	22 520 кг
D7R	Cat C9 ACERT	179 кВт	240 hp	D6R LGP	23 800 кг
D8R	Cat 3406C DITA	228 кВт	305 hp	D7R	27 610 кг
				D7R LGP	29 570 кг
				D8R	37 630 кг
				D8R LGP	37 960 кг

Примечание. Полезная мощность указана для номинальной частоты вращения двигателя.

Особенности конструкции

Защитные устройства для работы с отходами

Развитая система специальных защитных элементов обеспечивает защиту основных компонентов машины, моторного отсека и радиатора от агрессивной среды при работе с отходами. Снижение риска засорения предотвращает повреждения узлов и агрегатов машины.

Особенности защиты от мусора

В конфигурации для работы с отходами представлены различные устройства и системы для защиты от проникновения мусора, увеличения срока службы и повышения производительности.

Удобство технического обслуживания и техническая поддержка

Благодаря модульной конструкции основных компонентов эти машины не имеют равных по простоте в техническом обслуживании и ремонте. Больше никто в отрасли не предоставляет клиентской поддержки такого уровня.



Содержание

Защитные устройства для работы с отходами	3
Особенности защиты от мусора	4
Технологические решения	6
Удобство технического обслуживания	7
Полная поддержка клиентов	8
Технические характеристики	9
Примечания	11

Вот уже более 100 лет компания Caterpillar является мировым лидером в производстве гусеничных бульдозеров. Бульдозеры D6R, D7R и D8R обеспечивают легендарную прочность и надежность техники Cat и хорошо зарекомендовавшие себя технологии, которые нацелены на повышение производительности и рентабельности. Модели D6R, D7R и D8R – это бульдозеры мирового класса, демонстрирующие высокое качество работы в тяжелых условиях переработки и захоронения отходов в любой точке мира. Превосходные рабочие характеристики обеспечены всеми компонентами, начиная с прочных несущих конструкций и заканчивая полностью интегрированными двигателем и силовой передачей.

Защитные устройства для работы с отходами

Защита важных узлов машины, увеличенная производительность, безопасность

Радиаторная решетка

Радиаторная решетка с шарнирными креплениями для тяжелых условий эксплуатации обеспечивает надежную защиту компонентов системы охлаждения.

Щитки картера двигателя (днища)

Щитки картера двигателя (днища) имеют двойное назначение. Они защищают двигатель и агрегаты силовой передачи от контактных повреждений, а также отсеки силовой передачи от попадания в них мусора.

Оплетка рукавов гидроцилиндра перекоса

Стальная оплетка защищает рукава высокого давления гидроцилиндра перекоса от контактных повреждений, сохраняя при этом гибкость рукавов.

Щитки сальников оси качания

Щитки сальников оси качания (D7R, D8R) предотвращают проникновение мусора и повреждение двухконусных уплотнений Duo-Cone™, а также защищают болты на фиксаторах сальников оси качания.

Щитки сальников бортовых редукторов

Щитки сальников бортовых редукторов препятствуют наматыванию проволоки, полиэтилена и т.п. вокруг двухконусных уплотнений, вызывающих их повреждение. Теперь наружный щиток неподвижный, утолщенный и отличается повышенной прочностью, что предотвращает чрезмерный абразивный износ. Эта конструкция обеспечивает повышенную защиту уплотнения. Частицам мусора придется совершить четыре поворота на 90°, проникнуть в смазочный материал, а затем совершить еще два поворота на 90°.

Щитки сальников направляющих колес

Щитки сальников направляющих колес препятствуют наматыванию проволоки, лески и полиэтилена вокруг двухконусных уплотнений, вызывающих их повреждение.

Защитные щитки шасси

Защитные щитки шасси защищают моторный отсек, не позволяя мусору подниматься вдоль шасси.

1) Радиаторная решетка с шарнирными креплениями для тяжелых условий эксплуатации

2) Щитки картера с шарнирными креплениями для тяжелых условий эксплуатации

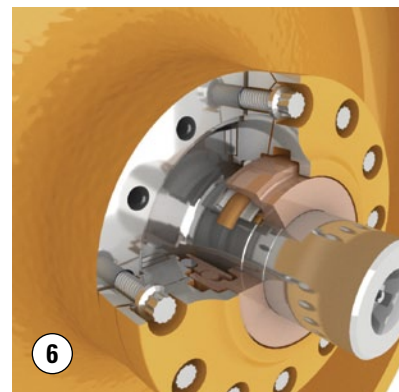
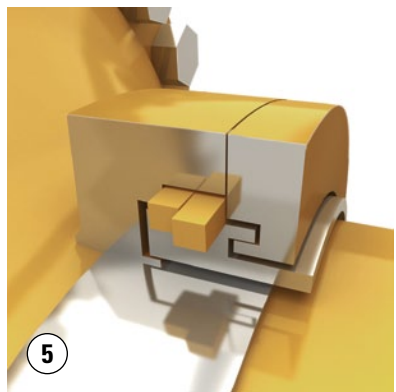
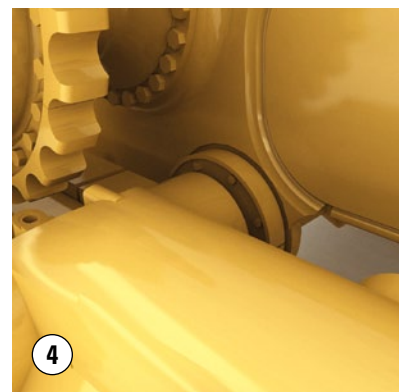
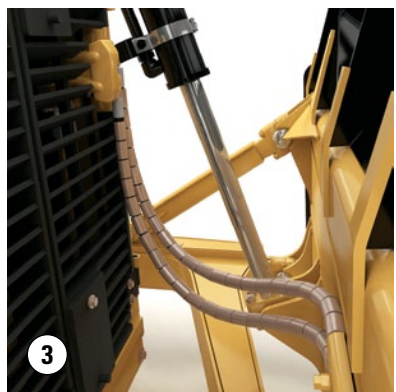
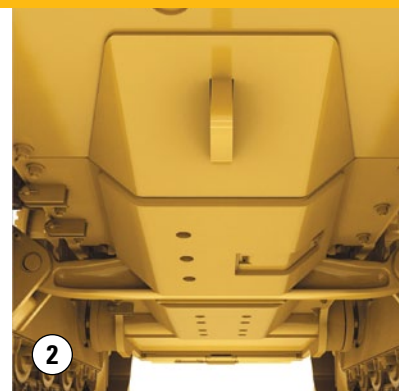
3) Оплетка рукавов гидроцилиндра перекоса

4) Щитки сальников оси качания (D7R, D8R)

5) Щитки сальников бортовых редукторов

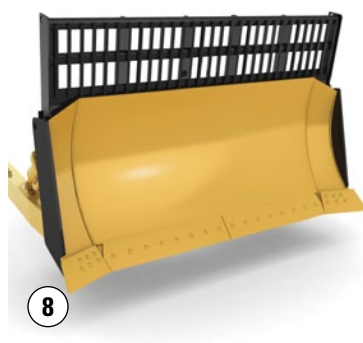
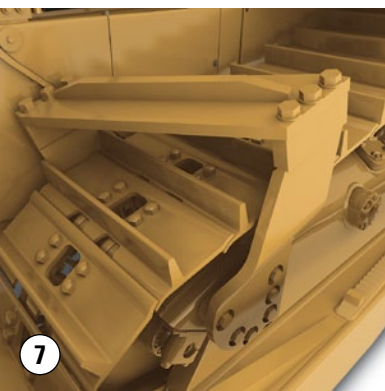
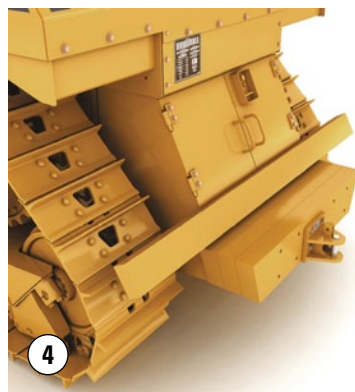
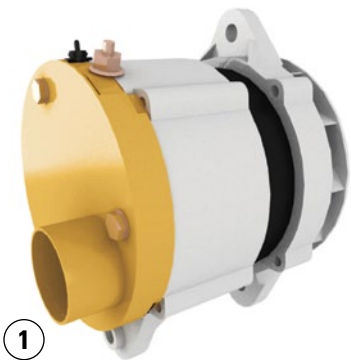
6) Щитки сальников направляющих колес

7) Защита и уплотнения шасси



Особенности защиты от мусора

Повышение производительности и предотвращение повреждений



Генератор увеличенной мощности

Генератор увеличенной мощности обеспечивает дополнительное питание для вспомогательного электрооборудования, такого как дополнительные осветительные приборы, средства связи и магнитола. Воздуховод предотвращает попадание мусора в генератор.

Турбинный воздушный фильтр предварительной очистки Cat®

Турбина Cat обеспечивает улучшенную очистку воздуха для питания двигателя благодаря двухступенчатой предварительной очистке OPTIMAX, которая приводится в действие потоками во впускном и выпускном трактах. Впускной воздух закручивается крыльчаткой, приводимой в действие потоком воздуха. Крупные частицы оседают на внешней стенке и выдуваются наружу. Оставшиеся засорения собираются и удаляются вспомогательной системой очистки, таким образом, в воздушный фильтр двигателя поступает уже предварительно очищенный воздух.

Ступеньки и поручни для тяжелых условий эксплуатации

Ступеньки и поручни для тяжелых условий эксплуатации изготовлены из листовой стали и прочных прутков, что позволяет выдерживать суровые условия работ на полигонах ТБО.

Задние отбойные брусья

Машины без рыхлителя оснащают сзади отбойными брусьями со встроенным тягосцепным устройством и отсеком для хранения с большими дверцами. На задние отбойные брусья может устанавливаться противовес, если необходим дополнительный вес в задней части.

Передние отбойные брусья

Угловая конструкция передних отбойных брусьев предотвращает подъем мусора по гусеницам и повреждения крыльев или топливного бака и гидробака.

Секторные щитки

Секторные щитки обеспечивают невращающуюся защиту, установленную над бортовой передачей для предотвращения наматывания проволоки. В щитках предусмотрены крышки для проведения технического осмотра.

Выдувающий вентилятор

Лопасты выдувающего вентилятора закруглены и радиально отводят мусор в сторону от сердцевины радиатора, снижая вероятность их засорения.

1) Вентилируемый бесщеточный генератор увеличенной мощности 2) Турбинный фильтр предварительной очистки воздуха 3) Поручни для тяжелых условий эксплуатации 4) Задний отбойный брус с дополнительным противовесом 5) Секторные щитки (на заказ) 6) Выдувающий вентилятор 7) Передние отбойные брусья 8) Отвалы для работы с отходами

Отвалы Cat для работы с отходами

Отвалы Cat для работы с отходами повышают производительность бульдозерных работ при переработке и захоронении ТБО и предотвращают пересыпание мусора через верхнюю кромку ковша и его проникновение в радиатор.

Многослойные термические экраны

Многослойные термические экраны установлены на выпускном трубопроводе внутри моторного отсека, на горячей стороне турбокомпрессора и на выпускном коллекторе. Эти экраны помогают поддерживать температуру на поверхности ниже температуры вспышки большинства основных воспламеняющихся материалов. Бульдозеры Cat для работы с отходами оборудуются турбокомпрессорами с жидкостным охлаждением, снижающим температуру поверхностей.

Устанавливаемый на конструкцию защиты при опрокидывании ROPS конденсатор системы кондиционирования воздуха и вентиляторы

Устанавливаемый на конструкцию защиты при опрокидывании ROPS кондиционер и вентиляторы перемещены из моторного отсека на конструкцию защиты при опрокидывании ROPS.

- Удаление конденсатора и вентиляторов от радиатора снижает концентрацию мусора и возможность закупоривания. Это изменение положения также повышает эффективность охлаждения машины для работы в условиях высоких температур.

Примечание. Установка на конструкцию защиты при опрокидывании ROPS на модели D8R увеличивает высоту машины на 30,5 см.

Защита гидробака и топливного бака

Защита гидробака и топливного бака помогает защитить гидробак системы рабочего оборудования, отсек аккумуляторной батареи и топливный бак.

Радиатор с защитой от попадания мусора

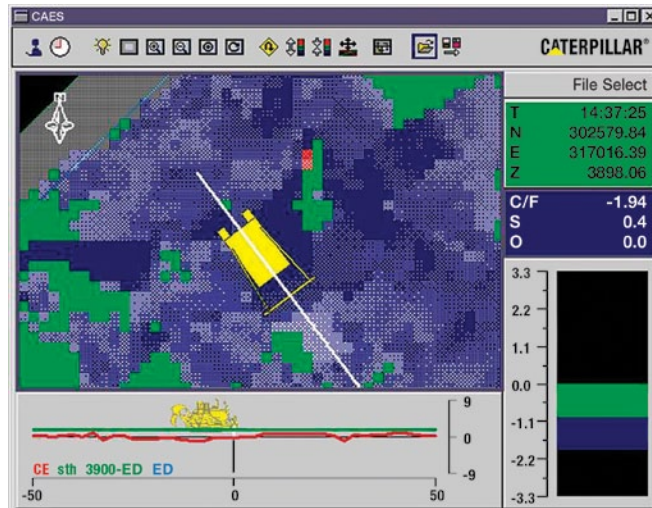
Гусеничные бульдозеры Cat для работы с отходами оснащаются радиаторами с защитой от засорения, которые отличаются большим расстоянием между ребрами сердцевины для предотвращения их закупоривания мусором.



9



10



Технологические решения

Технологии, обеспечивающие снижение расходов и повышение производительности

Комплект для подключения системы автоматизации земляных работ (CAES)

Электронная система управления перемещением грунта (CAES) – это высокотехнологичный инструмент для захоронения мусора, который позволяет достичь максимального уплотнения, удерживать более жесткий уклон и сохранять ценный верхний слой почвы без помощи разметки или рабочей бригады, что в свою очередь помогает повысить безопасность на площадке.

Контролируя изменение профиля и уплотнения, операторы получают информацию, необходимую для максимального повышения эффективности машины, что обеспечивает правильное формирование водостоков и эффективное использование пространства. Эта усовершенствованная технологическая система также помогает определить точки хранения материалов, которые требуют специальной обработки и обращения, например, опасные медицинские отходы, жидкие отбросы и промышленные материалы.

При помощи технологии Глобальной навигационной спутниковой системы (GNSS), установленных на машине компонентов, высокоскоростной радиосети и программного обеспечения для делопроизводства данная система через находящийся в кабине дисплей выводит данные в режиме реального времени для повышения производительности и эффективности работ на площадке.

Примечание. Для получения дополнительных сведений об использовании системы CAES на полигонах ТБО и возможности получения разрешения/лицензии для конкретной зоны обратитесь к дилеру компании Caterpillar.

Удобство технического обслуживания

Исправность и доступность оборудования

Удобство технического обслуживания является одним из главных критериев при проектировании машин Cat. Уменьшение времени технического обслуживания и увеличение полезного времени работы машины обеспечено модульными компонентами, легкодоступными точками обслуживания и функциями быстрой диагностики.

Диагностический разъем

Диагностический разъем позволяет дилерам Caterpillar быстро обнаруживать и устранять неисправности систем или получать доступ к сохраненным данным при помощи программы Electronic Technician (программа Cat ET).

Примечание. Диагностические разъемы установлены на моделях D6R и D7R WHA.

Экологичный сливной кран

Экологически безопасные сливные краны позволяют сливать эксплуатационные жидкости, не загрязняя окружающую среду. Это рекомендованные компоненты, установленные на радиаторе, гидробаке и основных агрегатах силовой передачи.

Централизованные точки технического обслуживания

Группирование точек обслуживания и простой доступ к зонам обслуживания делают ежедневный контроль и обслуживание быстрым и удобным.

Плановый отбор проб масел (S-O-SSM) для анализа

Плановый отбор проб масел позволяет контролировать техническое состояние машины и заблаговременно определять основные проблемы, которые необходимо устранить во время очередного обслуживания. Машины Cat оснащены клапанами для отбора проб моторного и трансмиссионного масла, рабочей и охлаждающей жидкости. Пробы тщательно анализируют с помощью методов, разработанных компанией Caterpillar для продукции Cat. Полученные результаты затем интерпретируются в понятной форме.

Возможность капитального ремонта

При проектировании основных компонентов гусеничных бульдозеров Cat учитывалась возможность капитального ремонта. Это позволяет увеличить срок эксплуатации машины. Капитальный ремонт машины и ее компонентов обеспечивает экономию средств, сырья и природных ресурсов. Более подробную информацию об услугах по капитальному ремонту можно получить у дилеров компании Caterpillar.





Полная поддержка клиентов

Первоклассная дилерская поддержка

Только дилерская сеть Cat обеспечивает наилучшую в отрасли поддержку в области продаж и обслуживания техники Cat. Дилеры компании Caterpillar обеспечивают полный спектр высококачественных услуг, начиная с помощи в выборе машины и заканчивая ее послепродажной поддержкой. Такие программы, как “Обслуживание гусеничной техники” (CTS), “Плановый отбор проб масел (S·O·SSM)”, а также возможность заключения договоров на гарантированное техническое обслуживание позволят эффективно управлять расходами. Самая высокая в отрасли доступность запасных частей обеспечивает стабильную производительность. Более того, дилеры компании Caterpillar могут организовать обучение операторов, чтобы повысить эффективность выполнения работ.

В случае необходимости замены компонентов дилеры компании Caterpillar могут предложить восстановленные оригинальные запасные части Cat. Использование таких запасных частей позволяет сэкономить время и средства. Восстановленные компоненты силовой передачи и гидросистемы имеют сниженную стоимость. Однако, на них распространяются те же гарантийные условия и они имеют такую же надежность, что и новые запасные части. Обратитесь к дилерам компании Caterpillar за более подробной информацией о снижении количества отходов и экономии средств с помощью программы восстановления запасных частей Cat.

Двигатель – D6R XL

Модель двигателя	Cat® C9 ACERT™
Мощность на маховике ⁽¹⁾	145 кВт 195 hp
Число цилиндров	6, рядный
Рабочий объем	8,8 л

Эксплуатационные характеристики – D6R XL

Эксплуатационная масса	22 520 кг
Высота – до верха конструкции защиты при опрокидывании ROPS	3195 мм
Ширина – по цапфам	2640 мм
Длина – с отвалом	5332 мм
Длина – без отвала	3860 мм
Дорожный просвет	383 мм

Гусеничная лента – D6R XL

Ширина стандартного башмака гусениц ⁽²⁾	560 мм
Длина участка контакта гусеничной ленты с грунтом	2871 мм
Ширина колеи	1880 мм

Отвалы для закладки отходов – D6R XL

Полусферический – ширина	3260 мм
Полусферический – вместимость с решеткой для мусора	11,2 м ³

Двигатель – D6R LGP

Модель двигателя	Cat® C9 ACERT™
Мощность на маховике ⁽¹⁾	145 кВт 195 hp
Число цилиндров	6, рядный
Рабочий объем	8,8 л

Эксплуатационные характеристики – D6R LGP

Эксплуатационная масса	23 800 кг
Высота – до верха конструкции защиты при опрокидывании ROPS	3245 мм
Ширина – по цапфам	3941 мм
Длина – с отвалом	5465 мм
Длина – без отвала	4247 мм
Дорожный просвет	433 мм

Гусеничная лента – D6R LGP

Ширина стандартного башмака гусениц	914 мм
Длина участка контакта гусеничной ленты с грунтом	3275 мм
Ширина колеи	2290 мм

Отвалы для закладки отходов – D6R LGP

Прямой – ширина	4063 мм
Прямой – вместимость с решеткой для мусора	9,3 м ³

Двигатель – D7R

Модель двигателя	Cat® C9 ACERT™
Мощность на маховике ⁽¹⁾	179 кВт 240 hp
Число цилиндров	6, рядный
Рабочий объем	8,8 л

Эксплуатационные характеристики – D7R

Эксплуатационная масса	27 610 кг
Высота – до верха конструкции защиты при опрокидывании ROPS	3280 мм
Ширина – по цапфам	2876 мм
Длина – с отвалом	6037 мм
Длина – без отвала	4736 мм
Дорожный просвет	416 мм

Гусеничная лента – D7R

Ширина стандартного башмака гусениц	610 мм
Длина участка контакта гусеничной ленты с грунтом	2870 мм
Ширина колеи	1980 мм

Отвалы для закладки отходов – D7R

Полусферический – ширина	3690 мм
Полусферический – вместимость с решеткой для мусора	14,0 м ³

⁽¹⁾ Мощность на маховике указана для номинальной частоты вращения двигателя.

⁽²⁾ На заказ устанавливаются башмаки шириной 610 мм (24 дюйма) с очистительными отверстиями. Они не совместимы с устанавливаемым на заказ передним отбойным брусом.

Двигатель – D7R LGP

Модель двигателя	Cat® C9 ACERT™
Мощность на маховике ⁽¹⁾	179 кВт 240 hp
Число цилиндров	6, рядный
Рабочий объем	8,8 л

Эксплуатационные характеристики – D7R LGP

Эксплуатационная масса	29 570 кг
Высота – до верха конструкции защиты при опрокидывании ROPS	3360 мм
Ширина – по цапфам	3396 мм
Длина – с отвалом	5807 мм
Длина – без отвала	4736 мм
Дорожный просвет	496 мм

Гусеничная лента – D7R LGP

Ширина стандартного башмака гусениц	914 мм
Длина участка контакта гусеничной ленты с грунтом	3175 мм
Ширина колеи	2235 мм

Отвалы для закладки отходов – D7R LGP

Прямой – ширина	4500 мм
Прямой – вместимость с решеткой для мусора	12,3 м ³

⁽¹⁾ Мощность на маховике указана для номинальной частоты вращения двигателя.

Двигатель – D8R

Модель двигателя	Cat® 3406C DI TA
Мощность на маховике ⁽¹⁾	228 кВт 305 hp
Число цилиндров	6, рядный
Рабочий объем	14,6 л

Эксплуатационные характеристики – D8R

Эксплуатационная масса	37 630 кг
Высота – до верха конструкции защиты при опрокидывании ROPS (2)	3498 мм
Ширина – по цапфам	3050 мм
Длина – с отвалом	6438 мм
Длина – без отвала	4554 мм
Дорожный просвет	528 мм

Гусеничная лента – D8R

Ширина стандартного башмака гусениц	710 мм
Длина участка контакта гусеничной ленты с грунтом	3206 мм
Ширина колеи	2082 мм

Отвалы для закладки отходов – D8R

Полусферический – ширина	3937 мм
Полусферический – вместимость с решеткой для мусора	20,0 м ³

⁽²⁾ С кондиционером, установленным на конструкции защиты при опрокидывании.

Двигатель – D8R LGP

Модель двигателя	Cat® 3406C DI TA
Мощность на маховике ⁽¹⁾	228 кВт 305 hp
Число цилиндров	6, рядный
Рабочий объем	14,6 л

Эксплуатационные характеристики – D8R LGP

Эксплуатационная масса	37 960 кг
Высота – до верха конструкции защиты при опрокидывании ROPS (2)	3498 мм
Ширина – по цапфам	3396 мм
Длина – с отвалом	6281 мм
Длина – без отвала	4554 мм
Дорожный просвет	519 мм

Гусеничная лента – D8R LGP

Ширина стандартного башмака гусениц	710 мм
Длина участка контакта гусеничной ленты с грунтом	3206 мм
Ширина колеи	2337 мм

Отвалы для закладки отходов – D8R LGP

Полусферический – ширина	4400 мм
Полусферический – вместимость с решеткой для мусора	21,1 м ³

Гусеничные бульдозеры для работы с отходами D6R, D7R, D8R

Более подробную информацию о продукции, услугах дилеров и промышленных решениях Cat можно найти на сайте www.cat.com

© 2012 Caterpillar Inc.

Все права защищены

Данные и технические характеристики могут быть изменены без предварительного уведомления. На рисунках могут быть представлены машины, оснащенные дополнительным оборудованием. Обратитесь к дилеру компании Caterpillar за более подробной информацией по дополнительному оборудованию.

CAT, CATERPILLAR, SAFETY.CAT.COM, соответствующие логотипы, "Caterpillar Yellow", фирменная маркировка "Power Edge", а также идентификационные данные корпорации и ее продукции, используемые в данной публикации, являются товарными знаками компании Caterpillar и не могут использоваться без разрешения.

ARHQ6625 (04-2012)

(Перевод: 05-2012)

