



# CATERPILLAR®

**PRIME\***  
**STANDBY\***

**500 кВА**  
**550 кВА**

## ДИЗЕЛЬ-ГЕНЕРАТОРНАЯ УСТАНОВКА С-15 ТЕХНИЧЕСКАЯ СПЕЦИФИКАЦИЯ

ДИЗЕЛЬ-ГЕНЕРАТОРНАЯ УСТАНОВКА		Low BSFC	Low Emission
Мощность в режиме prime	кВт/кВА	400/500	
Мощность в режиме standby	кВт/кВА	440/550	
Номинальное напряжение	В	400	
Номинальная частота	Гц	50	
Панель управления	EMCP 3		
<b>Топливная система</b>			
Расход топлива в режиме prime при нагрузке (включая нагрузку вентилятора):	л/час		
100%		101,3	114,7
75%		75,8	84,0
50%		53,7	58,6
Расход топлива в режиме standby при нагрузке (включая нагрузку вентилятора):	л/час		
100%		111,8	127,4
75%		83,6	93,3
50%		58,7	64,1
<b>Система охлаждения</b>			
Температура окружающего воздуха	°С	50	
Максимальный перепад давления на радиаторе	кПа	0,12	
Максимальный воздушный поток при номинальной скорости и стандартном радиаторе	м³/мин	660	
Объем охлаждающей жидкости (с радиатором)	л	38,1	
Объем охлаждающей жидкости (без радиатора)	л	20,8	
<b>Воздухозабор и газовыхлоп</b>			
Воздушный поток на образование смеси	м³/мин		
в режиме prime		28,8	33,8
в режиме standby		30,7	35,0
Температура выхлопных газов	°С		
в режиме prime		513,3	499,1
в режиме standby		528,4	526,4
Объем газовыхлопа	м³/мин		
в режиме prime		80,3	92,2
в режиме standby		87,2	99,1
Внутренний диаметр фланца коллектора газовыхлопа	мм	152,4 (6")	
Максимально допустимое противодавление	кПа	6,8	
<b>Тепловой баланс</b>			
Теплоотдача в рубашку охлаждения	кВт		
в режиме prime		151,0	155,0
в режиме standby		162,0	177,0
Тепловыделение через газовыхлоп	кВт		
в режиме prime		361,0	406,0
в режиме standby		398,0	450,0
Теплоотдача от узлов двигателя	кВт		
в режиме prime		62,0	102,0
в режиме standby		70,0	114,0
Теплоотдача от узлов генератора	кВт		
в режиме prime		23,3	23,3
в режиме standby		26,6	26,6
<b>Система смазки</b>			
Объем масла для замены	л	60	

**Prime:** Режим основного источника питания – обеспечивается питание потребителей с переменной нагрузкой в течение неограниченного времени.

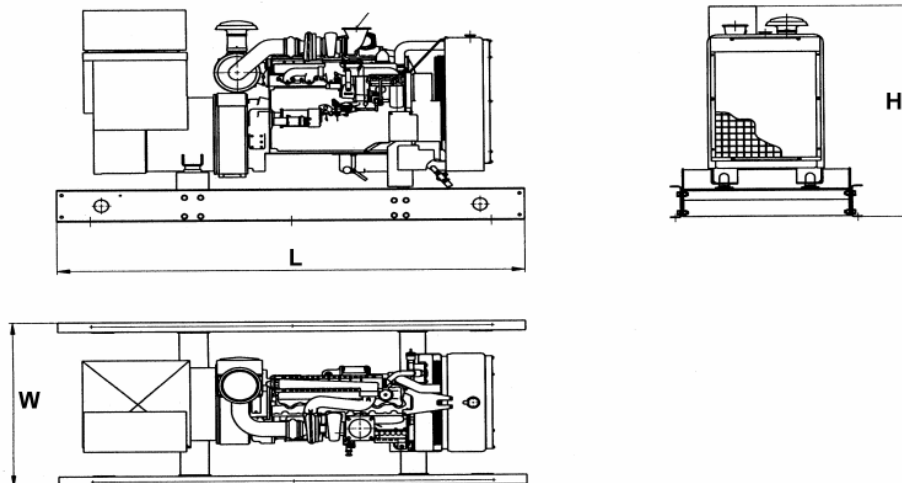
**Standby:** Режим резервного источника питания – обеспечивается питание потребителей с переменной нагрузкой на время перерыва электроснабжения от промышленной сети.

<b>ДВИГАТЕЛЬ</b>		
Модель	C-15 АТААС	
Тип	4-х тактный	
Расположение цилиндров	Рядное	
Количество цилиндров	6	
Наддув	ТА АТААС	
Диаметр цилиндра	мм	137,2
Ход поршня	мм	171,4
Рабочий объем	л	15,2
Топливная система	MEUI	
Степень сжатия	16,0:1	
Охлаждение	Водяное	
Регулятор	АДЕМ А4	
Номинальная скорость	об/мин	1500

<b>ПАНЕЛЬ УПРАВЛЕНИЯ</b>		
Входное напряжение (пост. тока)	В	24
Степень защиты (по NEMA 1)	IP22	
Потребляемая мощность	Вт	10
Относительная влажность	%	0 - 95
Диапазон рабочих температур	°С	-40 +70
Запираемая навесная дверца		
Электрически изолированная лицевая часть панели		
Защита от токов к.з. всех входных и выходных цепей		
Защита от обратной полярности		

<b>ГЕНЕРАТОР</b>		
Модель	SR4B	
Типоразмер рамы	LC6114F	
Тип	самовозбуждение, бесщеточный, статический регулятор	
Изоляция	Класс Н	
Степень защиты	IP23	
Превышение номинальной скорости	125%	
Отклонение формы кривой напряжения	<2%	
Возможность включения на параллельную работу	С дополнительным трансформатором для компенсации неравномерности регулирования	
Регулятор напряжения	По одной фазе с учетом стабилизации	
Регулирование напряжения	≤ ± 1/2% (в установленном режиме); ≤ ± 1% (от холостого хода до полной нагрузки)	
Коэффициент помех проводной связи	< 50	
Коэффициент несинусоидальности кривой напряжения	< 5%	
Пусковая мощность при снижении напряжения 30%	кВА	1213

#### ГАБАРИТЫ И МАССА ДИЗЕЛЬ-ГЕНЕРАТОРНОЙ УСТАНОВКИ



<b>Общие габариты, масса</b>		
Длина L	мм	3775,1
Ширина W	мм	1100,0
Высота H	мм	2166,0
Масса брутто	кг	4160

Данные и спецификации могут изменяться без предупреждения