

725C

Самосвалы с шарнирно-сочлененной рамой



Двигатель

Модель двигателя – соответствует требованиям стандартов Tier 2 Final Агентства по охране окружающей среды США и Stage II EC

Cat® C9.3 ACERT™

Полная мощность – SAE J1995

239 кВт 320 hp

Полезная мощность – SAE J1349

234 кВт 314 hp

Полезная мощность – ISO 14396

236 кВт 316 hp

Масса

Номинальная полезная нагрузка

23,6 тонны

Вместимость кузова

С "шапкой" с уклоном 2:1 по SAE

14,8 м³

Новые характеристики 725C

Двигатель Cat C9.3 ACERT соответствуют требованиям стандартов Tier 2 Агентства по охране окружающей среды США и Stage II EC на выбросы загрязняющих веществ.

Функция ограничения скорости движения машины

Стратегии электронного управления повышенной производительности (APECS)

Поручни в кабине

Предохранитель переключателя стояночного тормоза

Улучшенное хранение

Многофункциональный цветной дисплей (CMPD)

Внешние фонари рабочего освещения на крыше (дополнительно)

Габаритные фонари машины

Зеркала с обогревом и электроприводом (дополнительно)

Увеличенная вместимость кузова

Новые передняя и задняя рамы

Топливный бак повышенной вместительности

Подготовка для установки противоугонной системы машины (MSS)



Содержание

Двигатель	4
Коробка передач	6
Регулировка тягового усилия	7
Подвеска и тормоза	8
Комфорт оператора	9
Простота эксплуатации	10
Несущие конструкции	12
Система Product Link	13
Удобство технического обслуживания	14
Поддержка клиентов	15
Безопасность	16
Устойчивое развитие	17
Технические характеристики	18
Стандартное оборудование	24
Дополнительное оборудование	25
Примечания	26

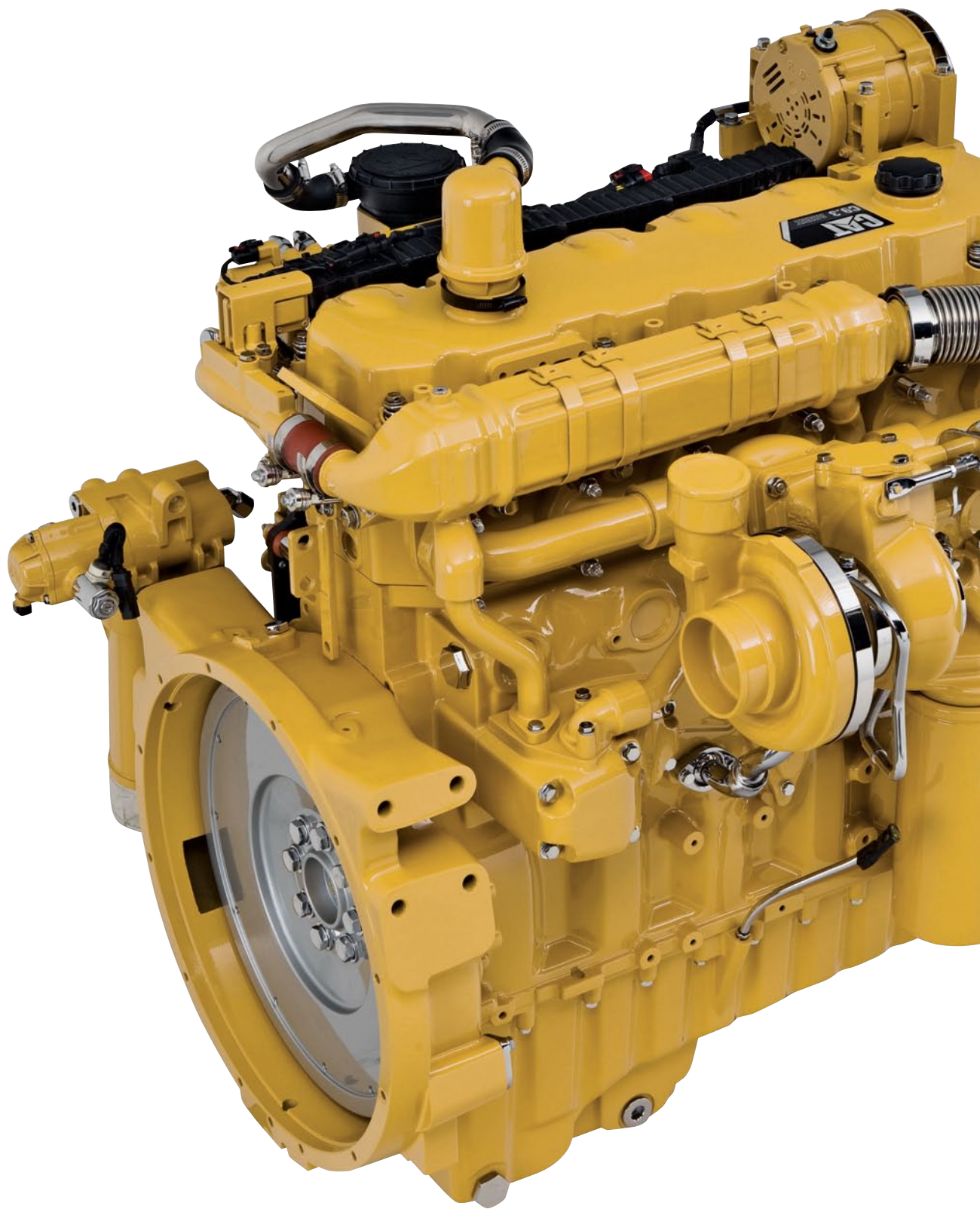


Мощная, долговечная платформа двигателя Cat C9.3 ACERT, которая соответствует требованиям стандартов Tier 2 Агентства по охране окружающей среды США и Stage II ЕС на выбросы загрязняющих веществ.

Стратегии электронного управления повышенной производительности (APECS) обеспечивают плавное переключение передач, улучшенное ускорение и увеличение производительности.

Двигатель

Оптимальная производительность,
надежность, проверенная на практике





Технология двигателя

Конструкция двигателя Cat C9.3 ACERT претерпела ряд последовательных изменений, направленных на улучшение эксплуатационных характеристик и основанных на использовании систем и компонентов, разработанных компанией Caterpillar и отличающихся проверенной на практике надежностью.

Подача топлива

Двигатель Cat C9.3 ACERT использует электронную систему дозирования высокого давления с общей топливораспределительной рампой для форсунок.



Коробка передач

Лучшая в своем классе технология переключения передач



Коробка передач с электронным управлением

Электронная система регулирования давления в муфтах (ЕСРС) Cat TH31, обеспечивающая переключение шести передач переднего хода и одной передачи заднего хода, использует улучшенную стратегию электронного управления повышенной производительности (APECS), которая обеспечивает плавное переключение с улучшенными показателями ускорения и высокой производительностью.

• Особенности:

- Функция стабилизации/ограничения скорости позволяет машине ограничить скорость хода до одного км/ч, чтобы соответствовать ограничениям скорости на площадке.
- Во время критических переключений передач поддерживается блокировка прямого привода с целью предотвращения его контакта с приводом гидротрансформатора. Благодаря этому сохраняется скорость движения во время переключения передач на склонах.
- Коробка передач автоматически регулирует точки переключения в зависимости от условий эксплуатации.

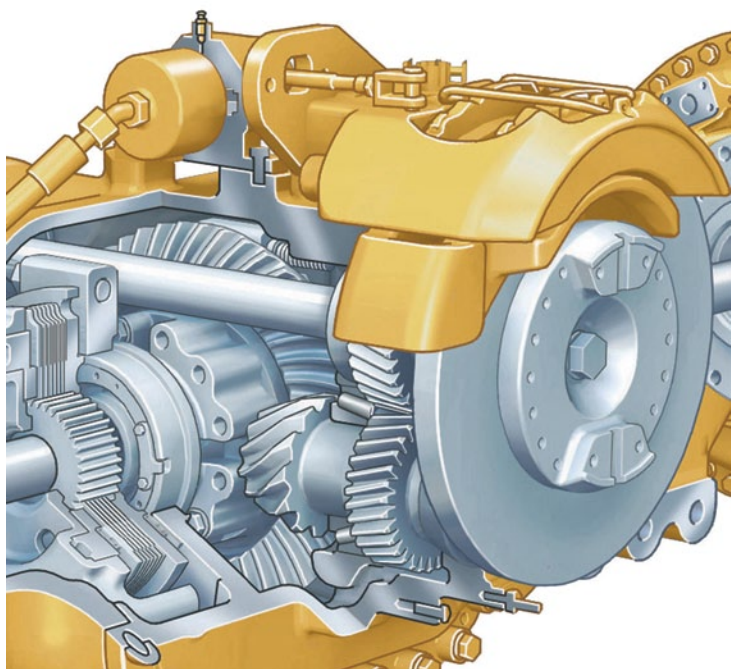
Замедлитель

Встроенный замедлитель коробки передач обеспечивает высокую плотность мощности. Благодаря его компактному размеру блок быстро заполняется маслом, обеспечивая высокую мощность замедления и быстрое время отклика.

Замедляющее усилие автоматически снижается на малых уклонах на низких передачах.

Регулировка тягового усилия

Самая современная система регулирования тяги



Регулирование тяги

Система регулирования тяги состоит из межосевого и межколесного дифференциалов мокрого типа, которые могут быть включены и отключены во время движения машины.

Блокировка межосевого дифференциала

Блокирует системы приводов трактора и прицепа, а также изменяет распределение крутящего момента для превосходного сцепления на рыхлых грунтах и уклонах. Управление с помощью переключателя, расположенного в опоре для ног.

Блокировка межколесного дифференциала

Блокирует дифференциал моста. Срабатывает синхронно с блокировкой межосевого дифференциала при включении ножного переключателя и переключателя на панели приборов.

Подвеска и тормоза

Эффективность работы и комфорт

Передняя подвеска

Трехточечная передняя подвеска перемещается в пределах $\pm 6^\circ$, обеспечивая плавность движения даже при движении с высокой скоростью по пересеченной местности. Она смягчает ударные нагрузки на конструкции и компоненты машины благодаря подвижной А-образной раме с боковой соединительной тягой для регулирования бокового перемещения моста. Цилиндры большого диаметра, рассчитанные на низкое давление, предназначены для применения в условиях пересеченной местности и обеспечивают мягкое и плавное движение машины.

Задняя подвеска

Задняя подвеска включает балансирную подвеску со специально разработанными специалистами компании Caterpillar долговечными креплениями задней подвески, обеспечивающими надежность и устойчивость машины во время движения, а также лучшее удержание груза.

Точки крепления

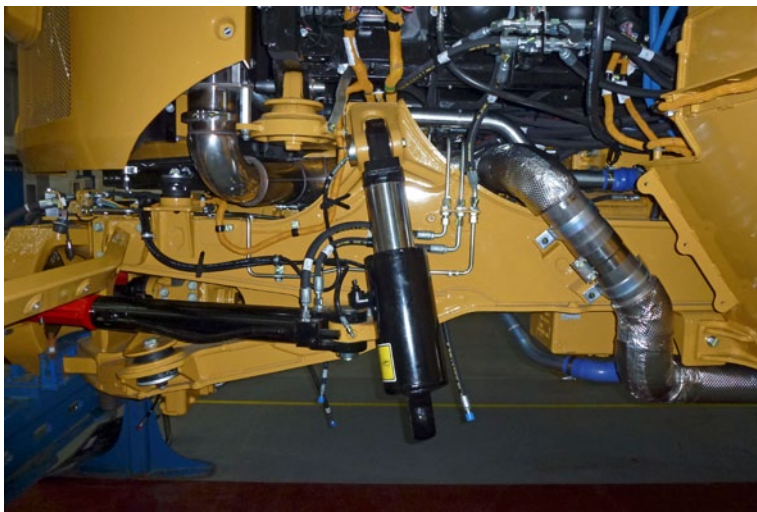
Точки крепления подвески встроены в картер моста, повышая надежность.

Рабочие тормоза

Двухконтурная система торможения в режиме полного привода. Система полной гидравлической мощности включает самоочищающиеся дисковые тормоза с суппортами с раздельными передним и задним контурами и аккумуляторами.

Стояночный тормоз

Устанавливается на центральный мост в поднятом положении, срабатывает под воздействием пружины, отключается гидравлически.





Комфорт оператора

Повышенная производительность зависит от того, созданы ли условия комфортной работы оператора

Комфорт во время движения машины

Трехточечная передняя подвеска с мостом с независимой подвеской и стойками с низким давлением в сочетании с центральным креплением кабины обеспечивают непревзойденный комфорт оператора при движении в любых условиях.

Оператор находится в комфортной обстановке и может продуктивно работать в течение всего рабочего дня.

Просторная двухместная кабина

Самосвал 725С оснащен большой двухместной кабиной с удобно оборудованным рабочим пространством как для оператора, так и для пассажира, с просторными отсеками для хранения. Самосвалы с шарнирно-сочлененной рамой моделей 730С, 730С Е, 735В, 740В и 740В Е оснащаются такими же просторными кабинами.

Сиденье с пневматической подвеской

Сиденье с пневматической подвеской повышает комфорт оператора при работе благодаря наличию высокой мягкой спинки, возможности выбора одного из трех уровней амортизации, наличию индикатора зоны движения и регулируемой поясничной опоры. Сиденье полностью регулируется, чтобы обеспечить максимально удобное положение оператора при работе.

Сиденье для пассажира

Полноразмерное сиденье для пассажира имеет мягкую обивку, спинку и широкий ремень безопасности с инерционной катушкой, обеспечивающий защиту и удобство пассажира во время движения. Сиденье для пассажира располагается рядом с сиденьем оператора, что обеспечивает им обоим хороший обзор приборной панели, органов управления и дороги.

Рулевая колонка

Телескопическая конструкция рулевой колонки и возможность регулировки ее наклона позволяют легко настроить ее положение.

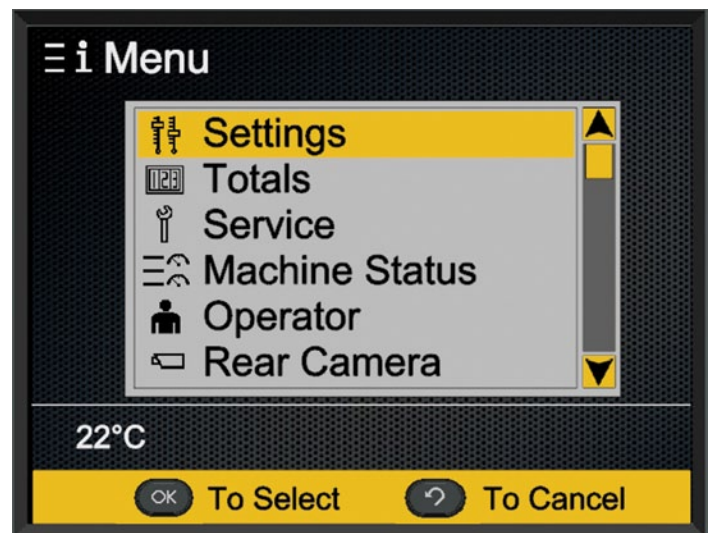
Простота эксплуатации

Спроектирован с учетом комфорта оператора



Эргономичное расположение

Органы управления и схема кабины спроектированы таким образом, чтобы сделать управление машиной как можно более простым. Быстрые, легко читаемые и простые в использовании органы управления и индикаторы самосвала 725С позволяют оператору полностью сконцентрироваться на рабочем процессе.



Панель приборов

Все органы управления располагаются во встроенной круговой панели приборов и находятся в пределах доступа оператора. Панель оснащена светодиодной подсветкой кулисных переключателей дальнего и ближнего света фар, заднего стеклоочистителя и омывателя, фонарей аварийной сигнализации, фар, фонарей рабочего освещения, зеркал с обогревом (дополнительно), блокировки дифференциала, вспомогательной системы рулевого управления, сиденья с подогревом (дополнительно), противоугонной системы машины (дополнительно), системы кондиционирования воздуха и прикуривателя. На многофункциональный цветной дисплей (CMPD) выводятся сообщения и изображение с камеры заднего вида. Это обеспечивает улучшенную управляемость и надежность промышленной машины, которые клиенты ожидают от компании Caterpillar.

Многофункциональный цветной дисплей (CMPD)

На многофункциональный дисплей выводятся предупреждения различных категорий, данные о работе машины и информация об условиях работы, включая эксплуатационные характеристики, настройки, суммарные значения, обслуживание, данные о состоянии машины, предупреждения оператора и изображение с камеры заднего вида.

Категории предупреждений

Система контроля выдает предупреждения четырех категорий.

- Предупреждения первой категории выводятся только для уведомления оператора.
- Предупреждения второй категории требуют изменения режима работы машины или выполнения обслуживания системы.
- Предупреждения третьей категории требуют немедленного изменения работы машины.
- Предупреждения четвертой категории требуют от оператора немедленной остановки машины.

Предупреждения четвертой категории требуют от оператора также отключения двигателя машины.

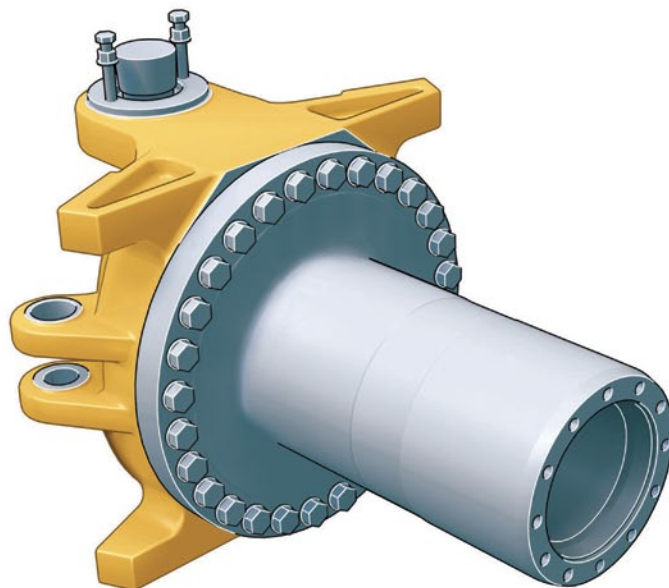
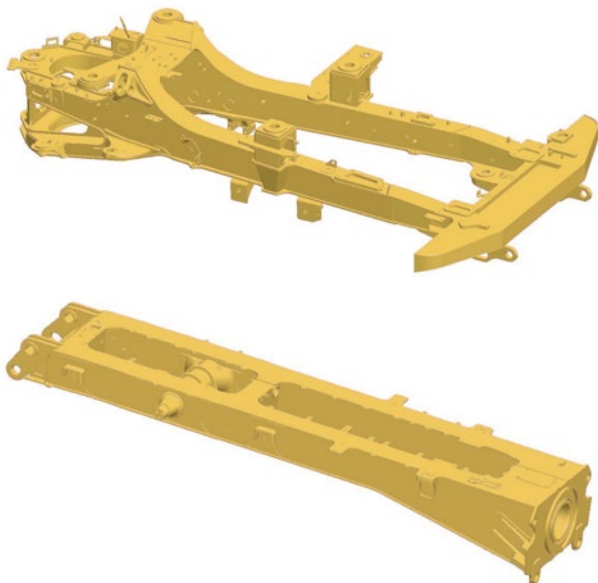
Обзорность

Низкий капот и размещение системы охлаждения позади кабины обеспечивают оператору отличный круговой обзор. Широкое стекло и центральное расположение сиденья оператора также способствуют лучшему обзору.

Рычаги коробки передач и подъемника

Рычаг коробки передач обеспечивает исключительное удобство и позволяет выбирать передачу, фиксировать передачу и блокировать коробку передач на нейтрале.

Рычаг подъемника позволяет легко и быстро выполнять работу.



Несущие конструкции

Прочность и надежность

Передняя рама

Передняя рама имеет коробчатое сечение и широкие жесткие балки, что позволяет ей выдерживать скручивающие нагрузки. Расходящиеся элементы рамы способствуют снижению нагрузки на зону сцепного устройства и позволяют оптимизировать геометрию подвески. Для повышения прочности при изготовлении рамы процесс сварочных работ максимально роботизирован.

Задняя рама

Конструкция задней рамы с четырьмя пластинами способствует снижению концентрации напряжения, а также отличается небольшой массой и длительным сроком службы.

Самосвальный кузов

Широко используемая высокопрочная закаленная сталь (с твердостью 450 по Бринеллю) обеспечивает превосходную устойчивость к ударным нагрузкам и износу. Благодаря верхней соединительной балке кузова сокращаются высыпания материала в зоне погрузки.

Особая конструкция кузова способствует оптимальной разгрузке материала, что позволяет повысить производительность и избежать скопления остатков материала в кузове.

Подвеска

Трехточечная передняя подвеска с мостом с независимой подвеской обеспечивает непревзойденные характеристики движения машины. Она защищает самосвал в случае плохих дорожных условий, поглощая ударные нагрузки и препятствуя их передаче на раму.

Шарнирная/полноподвижная сцепка

Шарнирная сцепка обеспечивает возможность углового поворота самосвала, а полная подвижность сцепки способствует тому, что при движении по неровной поверхности все колеса имеют контакт с грунтом.

Конструкция сцепного устройства

Составная конструкция сцепного устройства имеет прочную литую стальную головку, которая болтами крепится к усиленным кованым патрубкам из стали.

Система Product Link

Безопасная система с удобным интерфейсом



Cat Product Link*

Система Cat Product Link позволяет осуществлять дистанционный контроль за самосвалом с шарнирно-сочлененной рамой, что способствует повышению общей эффективности работы парка машин. Система Product Link интегрирована с другими системами машины. Коды событий и диагностические коды, а также данные о часах наработки, уровне топлива, времени работы на холостом ходу и другая информация передаются на защищенную страницу веб-приложения VisionLink®. Приложение VisionLink – это высокопроизводительное программное обеспечение, позволяющее предоставлять пользователям и дилерам такую информацию, как картографирование, время работы под нагрузкой и на холостом ходу, уровень топлива и пр.

**Лицензия на использование системы Product Link предоставляется не во всех регионах. По вопросу возможности использования системы свяжитесь с дилером Cat.*

Ключевые особенности

- Общий обзор парка машин.
- Контроль расхода топлива.
- Настройка границ рабочей зоны и срабатывания предупреждений.
- Быстрая связь с дилером Cat по вопросам проведения технического обслуживания и приобретения запасных частей.
- Настройка предупреждающих сигналов и сообщений в зависимости от ваших потребностей.
- Сравнение соотношения рабочего времени и времени работы на холостом ходу.
- Снижение расходов на владение и эксплуатацию.
- Предоставление необходимой информации в нужное время нужным людям.
- Доступные обновления системы обработки основной информации (VIMST™).
- Новое прочное оборудование.
- Интуитивно понятный веб-интерфейс.
- Возможность приема спутниковых сигналов и сигналов сотовой сети.
- Конструкция открытой системы, позволяющая включать в парк различные типы машин.



Удобство технического обслуживания

Максимальная техническая готовность и низкие затраты

Увеличенные интервалы технического обслуживания

Увеличение интервалов смены моторного и гидравлического масла снижает затраты на техническое обслуживание и время простоя машин. Полностью устранена необходимость регулировки колесных подшипников.

Точка смазки

Точка смазки сгруппированы в задней части передней рамы и в передней части задней рамы. Универсальные шарниры не требуют смазки. По заказу возможна установка системы автоматической смазки.

Точки обслуживания

Установлены на левой стороне двигателя под капотом с электрической системой подъема:

- Щуп и крышка масляналивной горловины двигателя.
- Щуп и крышка масляналивной горловины коробки передач.
- Воздушные фильтры, водоотделитель топливной системы и топливные фильтры.
- Электрический топливopодкачивающий насос.
- Индикатор уровня охлаждающей жидкости и крышка наливной горловины снаружи кабины.

Централизованный узел обслуживания электрооборудования

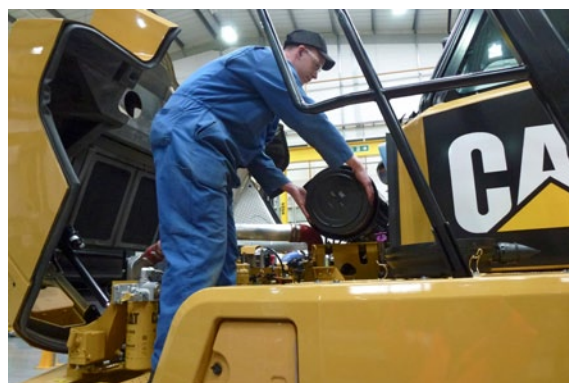
Располагается в кабине и имеет разъем электропитания, диагностический разъем и разъем канала для передачи данных Cat Data Link.

Разъем канала для передачи данных Cat Data Link

Разъем канала для передачи данных Cat Data Link позволяет подключить портативный компьютер с установленным ПО Electronic Technician (ET).

Доступ при обслуживании

Для доступа к элементам, расположенным под кабиной, кабину можно отклонить в сторону. Так можно получить доступ к коробке передач, приводным валам и гидронасосам. Интерфейс управления электрическим и гидравлическим оборудованием для упрощения доступа располагается в правой части кабины за съемной панелью.





Поддержка клиентов

Полное спокойствие

Выбор

Перед приобретением машины сравните доступные модели. Вы можете обратиться за помощью к дилеру Cat.

Приобретение

Оцените стоимость машины на вторичном рынке, сравните производительность, ежедневные эксплуатационные расходы и потребление топлива.

Эксплуатация

Для выбора рациональных приемов эксплуатации техники с целью повышения производительности и прибыли обратитесь к вашему дилеру Cat за новейшей учебной литературой и услугами квалифицированного персонала.

Техническое обслуживание

Программы по ремонту гарантируют сохранение фиксированных расценок на ремонт. Программы диагностики, такие как плановое взятие проб масла (S-O-SSM) и анализ технического состояния машины, помогут избежать внезапных ремонтов.

Замена

Ремонт или восстановление? Ваш дилер Cat поможет вам рассчитать стоимость и сделать правильный выбор.

Техническая поддержка

Местные дилеры Cat обеспечивают поддержку клиентов на всех этапах эксплуатации машин за счет высокой квалификации персонала, соглашений на поддержку и уникальной всемирной сети доставки запасных частей.

cat.com

Более подробную информацию о продукции компании Cat, услугах дилеров и промышленных решениях можно найти на сайте www.cat.com.

Безопасность

При проектировании наших машин мы ставим безопасность на первое место

Безопасность продукции

Компания Caterpillar постоянно совершенствует свои машины, которые всегда не только соответствуют требованиям стандартов по безопасности, но и превосходят их. Безопасность является неотъемлемой частью всех машин и конструкций компании.

Средства обеспечения безопасности

- Кабина со встроенными конструкциями ROPS (защита при опрокидывании) и FOPS (защита от падающих предметов).
- Камера заднего вида обеспечивает панорамный обзор зоны позади машины – постоянный или при переключении на передачу заднего хода.
- Вспомогательный и стояночный тормоза включаются под воздействием пружины, а отключаются гидравлически.
- Электрогидравлическая вспомогательная система рулевого управления автоматически активируется при движении вперед/назад или при неподвижной машине в случае выявления низкого давления. Может быть включена вручную для восстановления состояния машины.
- Внешний переключатель прекращения подачи топлива к двигателю для удобства доступа расположен снаружи машины.
- Внешний переключатель отключения электрооборудования для удобства доступа расположен снаружи машины.
- Противоскользящие поверхности – перфорированные стальные пластины.
- Ремни безопасности шириной 75 мм предусмотрены для сидений оператора/инструктора и пассажира.
- Широкоугольные зеркала заднего вида улучшают обзор зон позади машины.
- Капот спроектирован так, чтобы не нарушать обзор зоны перед машиной.
- Большое количество поручней.
- Сигнал поднятого кузова.
- Зеркала с обогревом (дополнительно).
- Светодиодный проблесковый маячок (дополнительно).
- Светодиодные габаритные фонари для улучшения условий работы в ночное время.
- Функция ограничения скорости движения машины по выбору оператора.





Устойчивое развитие

Делаем устойчивый прогресс возможным

Самосвал 725С разработан для обеспечения максимальной эффективности и производительности при экономии природных ресурсов.

Качество воздуха

Двигатель Cat C9.3 ACERT соответствует требованиям стандартов Tier 2 Final Агентства по охране окружающей среды США и Stage II ЕС на выбросы загрязняющих веществ.

Переработка отходов

Предприятие Caterpillar в г. Петерли (Англия), занимающееся проектированием, производством, сборкой и испытаниями, перерабатывает 98% образующихся в ходе деятельности предприятия отходов, а также сводит к нулю вывоз данных отходов на свалку.

Самосвал 725С спроектирован с учетом возможности его капитального ремонта и восстановления с целью сокращения отходов и снижения затрат на замену деталей.

Модель 725С – это производительная эффективная машина, созданная с целью сохранения природных ресурсов для последующих поколений.

Технические характеристики самосвала с шарнирно-сочлененной рамой 725С

Двигатель

Модель двигателя	Cat C9.3 ACERT
Полная мощность – SAE J1995	239 кВт 320 hp
Полезная мощность – SAE J1349	234 кВт 314 hp
Полезная мощность – ISO 14396	236 кВт 316 hp
Диаметр расточки цилиндра двигателя	115 мм
Ход поршня	149 мм
Рабочий объем	9,3 л

- Если испытания проводятся в условиях, регламентируемых указанным стандартом, мощность измеряется при номинальной частоте вращения коленчатого вала двигателя в 1800 об/мин.
- Указанная полезная мощность представляет собой мощность на маховике двигателя, оборудованного генератором, воздухоочистителем, глушителем и вентилятором, работающим на минимальной частоте вращения.
- Полезная мощность, измеренная согласно требованиям стандарта SAE при вращающемся с максимальной частотой вентиляторе охлаждения, составляет 214 кВт (287 hp).
- Машина 725С отвечает требованиям стандартов Tier 2 Агентства по охране окружающей среды США и Stage II EC на выбросы загрязняющих веществ.

Уменьшение номинальной мощности можно не учитывать при эксплуатации машины на высоте до	2290 м
Полный максимальный крутящий момент двигателя (SAE J1995)	1590 Н·м
Полезный максимальный крутящий момент двигателя (ISO 14396)	1573 Н·м
Частота вращения, соответствующая максимальному крутящему моменту двигателя	1200 об/мин

Масса

Номинальная полезная нагрузка	23,6 тонны
-------------------------------	------------

Вместимость кузова

С "шапкой" с уклоном 2:1 по SAE	15 м ³
Геометрическая	11 м ³
Вместимость заднего кузова с "шапкой" с уклоном 2:1 по SAE	15,6 м ³
Геометрическая вместимость заднего кузова	11,1 м ³

Коробка передач

1-я передача переднего хода	8 км/ч
2-я передача переднего хода	15 км/ч
3-я передача переднего хода	22 км/ч
4-я передача переднего хода	34 км/ч
5-я передача переднего хода	48 км/ч
6-я передача переднего хода	56 км/ч
1-я передача заднего хода	9 км/ч

Уровень шума

Внутри кабины	76 дБ(А)
---------------	----------

- Уровень звукового давления, воздействующего на оператора, Leq (эквивалентный уровень звукового давления), измеренный в ходе рабочего цикла по методике, регламентируемой стандартом ANSI/SAE J1166 (октябрь 98 г.), для правильно установленной и обслуживаемой кабины Caterpillar при закрытых дверях и окнах составляет 76 дБ(А).
- При продолжительной работе в открытой или неправильно эксплуатируемой кабине, а также при открытых окнах или дверях оператору могут потребоваться средства защиты органов слуха.

Технические характеристики самосвала с шарнирно-сочлененной рамой 725С

Эксплуатационная масса

Передний мост – без груза	14 050 кг
Центральный мост – без груза	4 610 кг
Задний мост – без груза	4 290 кг
Общая масса – без груза	22 950 кг
Передний мост – с номинальной нагрузкой	2 460 кг
Центральный мост – с номинальной нагрузкой	10 570 кг
Задний мост – с номинальной нагрузкой	10 570 кг
Общая масса – с номинальной нагрузкой	23 600 кг
Передний мост – с грузом	16 510 кг
Центральный мост – с грузом	15 180 кг
Задний мост – с грузом	14 860 кг
Общая масса – с грузом	46 550 кг

Пластина кузова

Высокопрочная износостойкая сталь с твердостью класса HB450 по Бринеллю

Вместимость заправочных емкостей

Топливный бак	412 л
Система охлаждения	83 л
Гидросистема	110 л
Картер двигателя	38 л
Коробка передач	47 л
Бортовые передачи/дифференциал	135 л
Выходной редуктор отбора мощности	24 л

Механизм подъема кузова

Время подъема	10 с
Время опускания	8 с

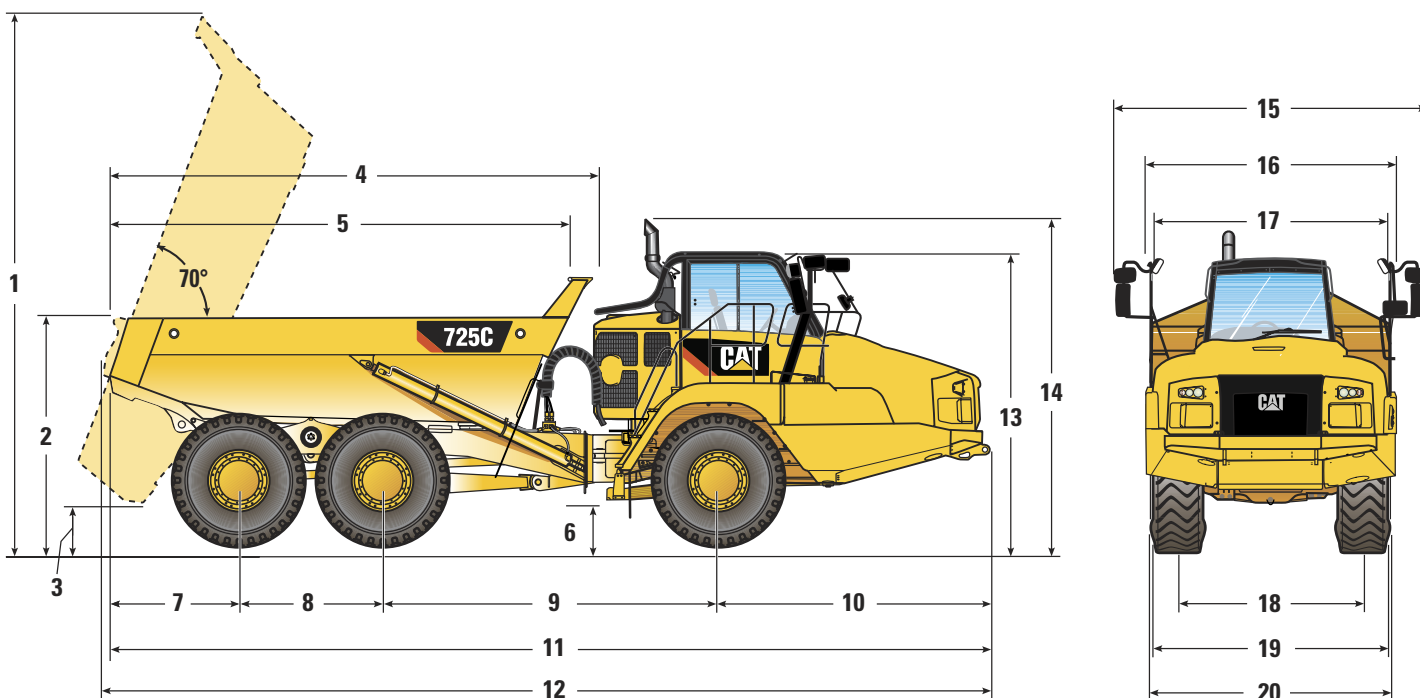
Соответствие стандартам

Тормоза	ISO 3450 – 2011
Кабина/FOPS	ISO 3449 Уровень II – 2005
Кабина/ROPS	ISO 3471 – 2008
Рулевое управление	ISO 5010 – 2007

Технические характеристики самосвала с шарнирно-сочлененной рамой 725С

Размеры

Все размеры указаны приблизительно.



	MM
1	6 306
2	2 725
3	558
4	5 696
5*	5 335
6	539
7	1 556
8	1 700
9	3 979
10	3 210

	MM
11	10 445
12**	10 547
13	3 482
14	3 779
15	3 704
16**	2 999
17	2 772
18	2 275
19***	2 877
20****	2 950

*Внутренняя часть кузова
 **С задним кузовом
 ***Над колесом
 ****Над крылом

Технические характеристики самосвала с шарнирно-сочлененной рамой 725С

Радиус поворота

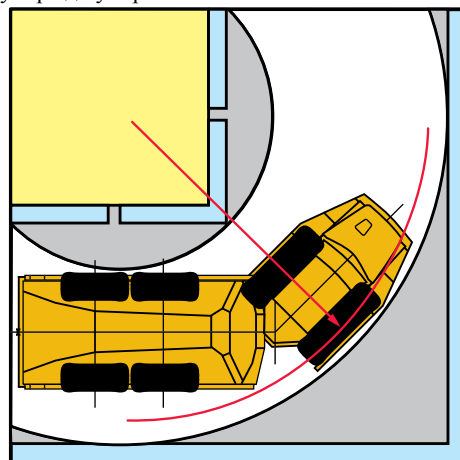
Размеры приведены для машин, оснащенных шинами 23.5R25.

Характеристики поворота

Угол поворота – влево/вправо	45°
Радиус поворота, согласно SAE	7470 мм
Габаритный радиус	8075 мм
Внутренний радиус поворота	3879 мм
Ширина проезда	5332 мм

Рулевое управление

Время поворота рулевого колеса от упора до упора 4,75 с при 60 об/мин



Оптимальное совпадение рабочих циклов погрузчиков/самосвалов

Гидравлические экскаваторы с электрическим приводом	349E	336E
Число рабочих циклов	4-5	5-6

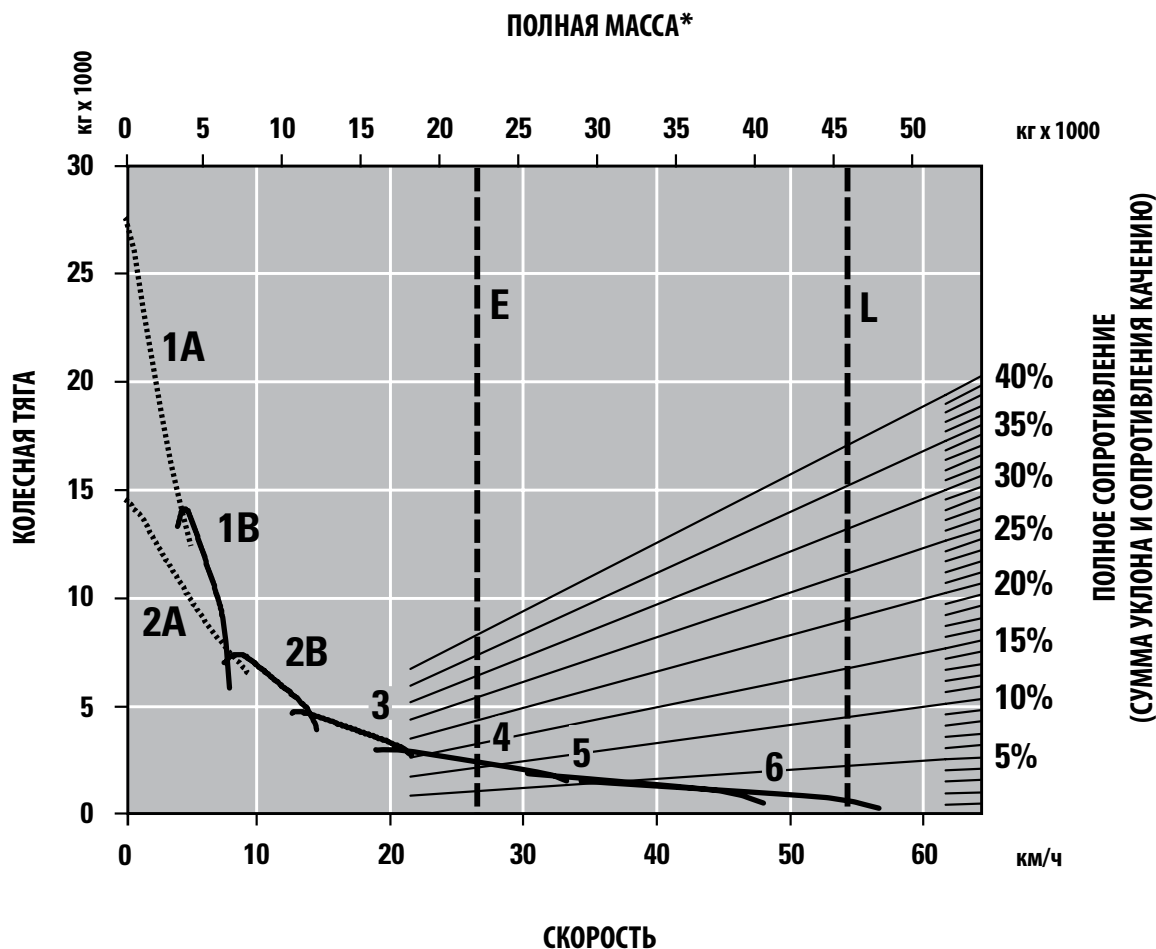
Колесные погрузчики	972K	966K XE	962K	950H/K
Число рабочих циклов	3-4	4	4-5	5

Оптимальное совпадение параметров систем обеспечивает существенное увеличение производительности. Самосвал 725С максимально подходит для использования с гидравлическими экскаваторами с электрическим приводом Cat 349E и 336E, а также колесными погрузчиками Cat 972K, 966K XE, 962K и 950H/K, что позволяет повысить производительность и сократить издержки в расчете на единицу объема перемещенного материала.

Технические характеристики самосвала с шарнирно-сочлененной рамой 725С

Преодолеваемый подъем/скорость/колесная тяга

Чтобы определить производительность, следует опустить перпендикуляр из соответствующей точки шкалы полной массы на линию, соответствующую полному сопротивлению, выраженному в %. Полное сопротивление равно значению уклона в % плюс 1% на каждые 10 кг/т сопротивления качению. От данной точки проведите горизонтальную линию до кривой с наивысшей доступной передачей, а затем – вертикальную линию вниз до максимальной скорости. Полезная колесная тяга зависит от тяговой мощности двигателя.



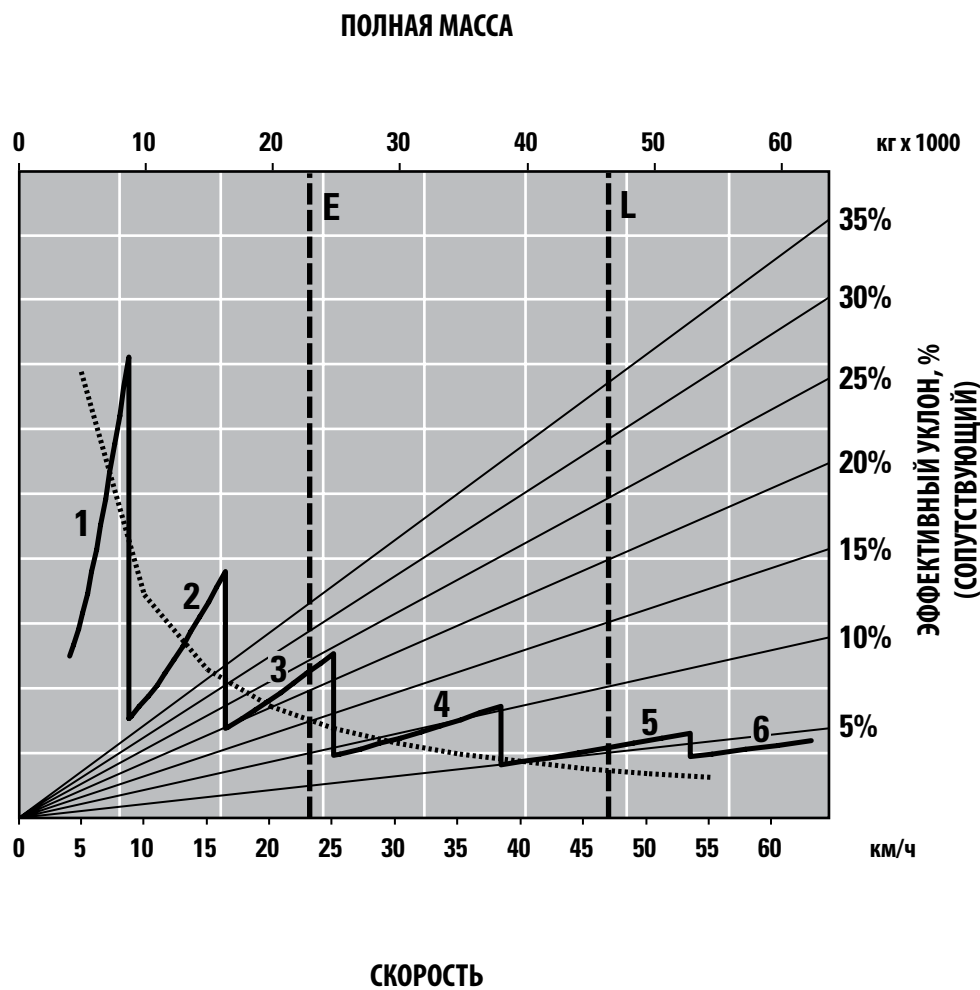
- 1A – 1-я передача (с гидротрансформатором)
- 1B – 1-я передача (прямой привод)
- 2A – 2-я передача (привод гидротрансформатора)
- 2B – 2-я передача (прямой привод)
- 3 – 3-я передача
- 4 – 4-я передача
- 5 – 5-я передача
- 6 – 6-я передача

- E – без груза 22 950 кг
- L – с грузом 46 550 кг
- * на уровне моря

Технические характеристики самосвала с шарнирно-сочлененной рамой 725С

Показатели замедления

Чтобы определить производительность, следует опустить перпендикуляр из соответствующей точки шкалы полной массы на линию, соответствующую эффективному уклону, выраженному в %. Эффективный уклон равен значению предпочтительного уклона в % плюс 1% на каждые 10 кг/т сопротивления качению. От данной точки проведите горизонтальную линию до кривой с наивысшей доступной передачей, а затем – вертикальную линию вниз до максимальной скорости. Эффективность торможения, отображаемая этими кривыми, соответствует полной активации замедлителя.



- 1 – 1-я передача
- 2 – 2-я передача
- 3 – 3-я передача
- 4 – 4-я передача
- 5 – 5-я передача
- 6 – 6-я передача

E – без груза 22 950 кг
L – с грузом 46 550 кг

Стандартное оборудование

Состав стандартного оборудования может изменяться. За подробными сведениями по этому вопросу обращайтесь к вашему дилеру Cat.

- S·O·S, клапаны для отбора проб масла
- Автоматическая коробка передач с шестью передачами переднего хода и одной передачей заднего хода
- Брызговики, закрепленные на арке колеса и кузове, с возможностью фиксации при транспортировке
- Вспомогательная система рулевого управления – электронная
- Два ремня безопасности, с инерционной катушкой
- Двигатель Cat C9.3 ACERT с технологией снижения вредных выбросов путем внутреннего сгорания
- Дисковые тормоза с суппортами и двойным контуром – на все колеса
- Дифференциалы, в стандартной комплектации с блокировкой межколесного дифференциала на переднем и заднем мостах
- Жидкокристаллический дисплей (ЖК-дисплей)
 - Аварийный индикатор, выбранная передача и направление хода, автоматическое переключение передач, руководство по эксплуатации и техническому обслуживанию, индикаторы неисправностей системы рулевого управления и вспомогательной системы рулевого управления, противоугонная система машины (MSS), источник питания вспомогательной системы рулевого управления, счетчик моточасов и замедлитель
- Замедлитель: гидравлический
- Защита от высыпания, передняя, встроенная в кузов
- Защитные ограждения: заднее окно, радиатор, картер двигателя и мост
- Звуковой сигнал заднего хода
- Зеркала, основное и вспомогательные, с левой и правой стороны
- Кабина с конструкциями ROPS/FOPS, рабочая система контроля машины, включая:
 - сигнальную лампу, датчик давления моторного масла, основную систему рулевого управления, указатель левого поворота, дальний свет, датчик температуры охлаждающей жидкости, тахометр, стояночный тормоз, датчик уровня топлива, указатель правого поворота, датчик температуры масла в коробке передач, тормозную систему, функцию фиксации передачи трансмиссии, управление подъемником, гидросистему, систему зарядки, замедлитель, датчик неисправности коробки передач, систему регулирования тяги, контрольную лампу проверки двигателя.
- Камера заднего вида Cat
- Кузов с обогревом выхлопными газами
- Места для хранения: подстаканник, разъем для фляжки, отсек для хранения вещей под сиденьем, карман в двери, отсек для хранения вещей за сиденьем, крючок для одежды
- Многофункциональный цветной дисплей (CMPD) оснащен счетчиком циклов и может выводить изображение с камеры заднего вида
- Осветительные приборы: салон кабины, передние, габаритные фонари, боковые, задние, два фонаря заднего хода/рабочих фонаря, два стоп-сигнала/задних фонаря, передние и задние указатели поворота
- Открывающиеся боковые окна, затемненные
- Отопитель и оттаиватель с четырехскоростным вентилятором
- Очиститель и омыватель ветрового стекла, двухскоростной, с прерывистым режимом работы (передний)
- Палец тягово-сцепного устройства, заднего
- Подготовка для установки радиоприемника/проигрывателя компакт-дисков, для тяжелых условий эксплуатации
- Противовандальная защита: дверцы топливного бака и маслобака гидравлической системы закрываются на ключ
- Регулируемые вентиляционные воздуховоды
- Розетка электрического питания для запуска, с дистанционным управлением
- Сиденье напарника/инструктора, с мягкой подушкой
- Сиденье, полностью регулируемое, с пневматической подвеской
- Система Product Link PL 522 (США/ Канада/Европа/Турция/Австралия/ Новая Зеландия)
- Система кондиционирования воздуха с хладагентом R134A
- Солнцезащитный козырек
- Стекла:
 - многослойные и затемненные, передние;
 - закаленные и затемненные, боковые и задние.
- Телескопическая рулевая колонка с регулировкой наклона и высоты рулевого колеса
- Три моста, привод на шесть колес
- Фары
- Функция ограничения скорости движения
- Шины, 23.5R25 шесть шт., радиальные
- Электрическая система, 24 В, преобразователь 5А, 24–12 В
- Электрический звуковой сигнал
- Электрогидравлическая система управления подъемником

Дополнительное оборудование

Состав дополнительного оборудования может изменяться. За подробными сведениями по этому вопросу обращайтесь к вашему дилеру Cat.

- Впрыск эфира
- Задний кузов:
 - Ножничного типа
- Зеркала заднего вида с обогревом и электроприводом
- Кузов, обогреваемый выхлопными газами
- Нагреватель блока цилиндров двигателя
- Оборудование для холодного запуска двигателя
- Охлаждающая жидкость для работы в условиях низких температур -51 °С
- Очиститель и омыватель ветрового стекла, двухскоростной (задний)
- Присадка для топлива – для защиты от парафинизации
- Проблесковый светодиодный маячок
- Противоугонная система машины (MSS)
- Радиоприемник/проигрыватель компакт-дисков, для тяжелых условий работы, с дополнительным выходом
- Сиденье с подогревом
- Система Product Link PL 321, PL 523 (при наличии)
- Система быстрой заправки топлива
- Установка автоматической системы смазки подшипников
- Фонари рабочего освещения, ксеноновые фонари, установленные на кабине
- Футеровка кузова
- Шины, шесть 750/65

Более подробную информацию о продукции Cat, услугах дилеров и продукции промышленного назначения можно найти на сайте www.cat.com

© Caterpillar, 2014 г.

Все права защищены.

Данные и технические характеристики могут быть изменены без предварительного уведомления. На рисунках могут быть представлены машины, оснащенные дополнительным оборудованием. Обратитесь к дилеру Cat за более подробной информацией по дополнительному оборудованию.

CAT, CATERPILLAR, SAFETY.CAT.COM, соответствующие логотипы, "Caterpillar Yellow", фирменная маркировка "Power Edge", а также идентификационные данные корпорации и ее продукции, используемые в данной публикации, являются товарными знаками компании Caterpillar и не могут использоваться без разрешения.

VisionLink – торговая марка компании Trimble Navigation Limited, зарегистрированная в США и других странах.

ARHQ6911-02 (03-2014)
Вместо ARHQ6911-01

