

# Копающие грейферы (GGS)

Для экскаваторов грузоподъемностью от 12 до 25 тонн



## Особенности

Высокий коэффициент заполнения

Мощный захват

Конструкция для тяжелых условий эксплуатации

Жесткий корпус

Цилиндры высокого качества

Зубья для копания

## Преимущества

Копающие грейферы Cat (GGS) разработаны для применения как на экскаваторах Cat, так и на экскаваторах других производителей. Они предназначены для условий копания, требующих высокой проникающей способности, а также для загрузки и разгрузки судов.

Мощное усилие при закрытии челюстей грейфера в сочетании с быстрым открыванием и закрыванием обеспечивают короткую продолжительность рабочих циклов, увеличивая среднечасовой объем перемещаемых грузов.

Учитывая характер перемещаемых этими грейферами материалов, челюсти, шарнирные пальцы и подшипники скольжения изготовлены компанией Caterpillar из высококачественных износостойких материалов. Это позволяет сократить эксплуатационные расходы и издержки владения.

Корпус обладает проверенной конструкцией, которая обеспечивает оптимальную защиту внутренней прокладки шлангов гидроцилиндров. Грейфер оборудован функцией гидравлического вращения, которая позволяет устанавливать челюсти в требуемое положение во время работы.

Два высококачественных гидроцилиндра с демпферами, которые гарантируют амортизацию при раскрытии челюстей, установлены для обеспечения усилия до 300 бар.

Грейферы в стандартной комплектации оснащены зубьями с болтовым креплением, что делает их оптимальным оборудованием для копания с вертикальными стенками в условиях, требующих высокой проникающей способности.

# Серия GGS (копающие грейферы)

## Технические характеристики и размеры

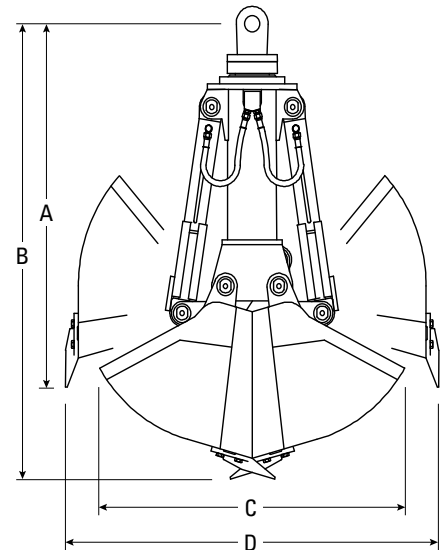
	GGG-25-580	GGG-35-450	GGG-35-700
Производительность (литры)	580	450	700
Эксплуатационная масса (кг)	970	1090	1225
Высота с разомкнутыми челюстями (мм)	A 1580	1760	1760
Высота с сомкнутыми челюстями (мм)	B 1970	2235	2235
Расстояние между сомкнутыми челюстями (мм)	C 1430	1710	1710
Расстояние между разомкнутыми челюстями (мм)	D 1730	2050	2050
Ширина челюсти (мм)	1000	600	900
Количество зубьев	9	5	7

### Гидравлическая система при раскрытии/закрытии

Макс. давление (бар)	300	300	300
Расход при открывании (л/мин)	125	125	125

### Гидравлическая система при вращении

Оптимальное давление (бар)	180	180	180
Оптимальный расход (л/мин)	15	15	15
Поворотный механизм	С гидроприводом	С гидроприводом	С гидроприводом



## Руководство по применению

Копание траншей и другие подобные работы, требующие высокой проникающей способности.

Доступны с гидравлическим поворотным механизмом на 360° и следующими стандартными компонентами: скреперы, изнашиваемые пластины, защита цилиндров и зубья с болтовым креплением.

## Совместимое оборудование

GGG	Диапазон совместимости
GGG-25-580	312E, 314E CR, 316E, 318E, 320E, 312D, 315D, 318D, 319D, 320D, M313D, M315D, M316D
GGG-35-450	318E, 320E, 320E RR, 323E, 324E, 329E, 319D, 320D, 320D RR, 321D CR, 323D, 324D, 328D CR, 329D, M315D, M316D, M318D, M322D, M318D MH, M322D MH
GGG-35-700	318E, 320E, 320E RR, 323E, 324E, 329E, 319D, 320D, 320D RR, 323D, 324D, 328D CR, 329D, M315D, M316D, M318D, M322D, M318D MH, M322D MH



Более подробную информацию о продукции Cat, услугах дилеров и промышленных решениях можно найти на сайте [www.cat.com](http://www.cat.com)

© Caterpillar, 2013 г. – Все права защищены

Данные и технические характеристики могут быть изменены без предварительного уведомления. На рисунках могут быть представлены машины, оснащенные дополнительным оборудованием. Информацию об оборудовании, устанавливаемом по заказу, можно получить у дилеров Caterpillar.

CAT, CATERPILLAR, соответствующие логотипы, "Caterpillar Yellow" и маркировка техники "Power Edge", а также идентификационные данные корпорации и ее продукции, используемые в данной публикации, являются товарными знаками компании Caterpillar и не могут использоваться без разрешения.



ARHQ6899  
(Перевод: 07-2013)

